



Atex Rechargeables

Torches de sécurité intrinsèque R-30, R-50 et R-55 ATEX

Un éclairage puissant dans moins de 375 gr

- **Eclairage puissant Halogène (R-30) ou LED (R-50 et R-55).**
- **Une légèreté inégalable :** moins de 375 gr.
- Conforme à la directive ATEX II 2 GD Eex e ib IIC T4 IP67.
- Deux niveaux d'intensité d'éclairage.
- **Autonomie entre 3 et 6 heures** avec témoin lumineux de niveau de charge.
- **IP 67 :** protection contre les poussières et étanche à l'immersion.
- Chargeur résistant à 15G : conforme à la NF EN 1789.
- Tête de protection souple.
- Corps en résine thermoplastique pour une très grande résistance aux chocs, (même à des températures négatives) et aux agressions chimiques.
- Une ampoule de rechange est disponible à l'intérieur de la tête de lampe pour la R-30.
- En fin d'autonomie, la torche clignote pour signaler la nécessité de la recharger.



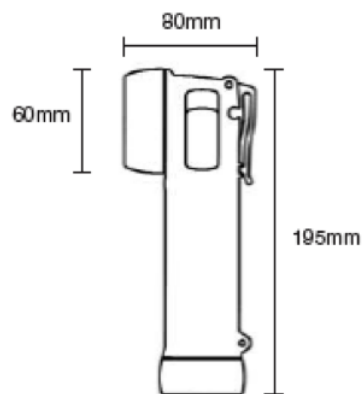
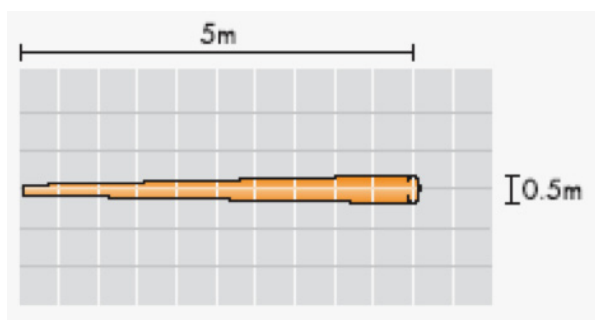
- Les torches R-30, R-50 et R-55 sont ATEX (poussières et gaz) rechargeables, puissantes, ultra légères et protégées contre les effets de l'immersion. ».
- Torche ultra légère.
- Chargeur résistant à 15 G.

CARACTÉRISTIQUES

TORCHES DE SECURITE ATEX RECHARGEABLE ECLAIRAGE EN ANGLE			
Modèle	R-30	R-50	R-55
Référence (avec chargeur)	E00.00.021 (12/24 v) / E00.00.022 (220 v)	E00.00.031 (12/24v) / E00.00.020 (220 v)	E00.00.036 (12/24v) E00.00.035 (220 v)
Eclairage	Ampoule Halogène	LED	
Classement	II 2GD T85°C EEX e ib IIC T4 IP67		II 1GD EX ia IIC T4 IP67
Zones	Zone 1 et 2, Gaz IIA, IIB et IIC		Zone 0, 1 et 2, Gaz IIA, IIB et IIC
Certificat	Baseefa05ATEX0068	Baseefa05ATEX0069	
Corps	Corps en résine thermoplastique ultra résistant aux chocs		
Lentille	Polycarbonate		Verre résistant de 4 mm
Ampoule	Ref	R-451	S/O
	Type	halogène	LED grande puissance
	Caractéristiques	4W / 6.0V	3W
	Puissance	54 lm	80 lm
	Durée de vie	300 h	25000 h
Autonomie	3.5/6.5 h		
Batterie	Ref	R-271	
	Type	Batterie rechargeable Lithium- Ion	
	Volts	7.4v	
	Capacité	2.2Ah	
	Durée de vie	500 cycles	
Poids (avec batterie)	0.340 kg	0.375kg	
Chargeur	12 / 24v	E00.00.018 (livré avec la lampe)	
	110 / 220v	E00.00.018 + E00.00.019 (livré avec la lampe)	
Temps de charge	3 h (90 % en 1.5 h)		



Faisceau concentré $\approx 6^\circ$
 R-30 : 340 lux à 5m
 R-50 : 360 lux à 5m



LEADER
 Aujourd'hui les techniques du futur

ZF06.063.FR.2

Dans le cadre de notre politique de recherche constante pour une amélioration de nos équipements, nous nous réservons le droit de modifier les caractéristiques des appareils à tout moment sans information préalable.

