



Uprim

Unité portable pour robinet d'incendie à mousse

UPRIM plus robuste et plus pratique

Exemples d'utilisation :

- Feux urbains.
- Feux de voitures.
- Accidents autoroutiers.
- Suppression d'émanations.
- Prévention avant soudures.
- Mise en place sur un R.I.A pour augmenter son efficacité.
- Protection de machines outils.



- Capacité d'extinction de plus de 40 extincteurs.
- Stabilité parfaite.
- Cuve anticorrosion en polyéthylène.
- Tuyau de refoulement résistant aux basses températures.
- Large poignée de portage permettant une bonne préhension avec des gants.
- Lances BF et MF résistantes à la corrosion et interchangeables.



UPRIM BF
Moyen foisonnement

CARACTÉRISTIQUES

Modèle	Dimensions H x L x P (mm)	Poids vide (kg)	Poids plein (kg)	Pression d'intervention	Débit (L/mn)	Portée (m)	Foisonnement
UPRIM BF	630 x 274 x 185	3.250	13.550	3 – 10	60	4 à 9	8 – 10
UPRIM MF	630 x 365 x 185	3.550	13.850	3 – 10	60	3 à 6	50 – 70

Modèle	Contenance	Concentration	Solution moussante	Autonomie approximative	Volume mousse moyen foisonnement (50)
UPRIM	10 Litres	6 %	166 L	3.2 – 4.1 min	8.4 m3
		3 %	333 L	6.4 – 8.2 min	16.7 m3
		1 %	996 L	19.2 – 24.6 min	50.4 m3

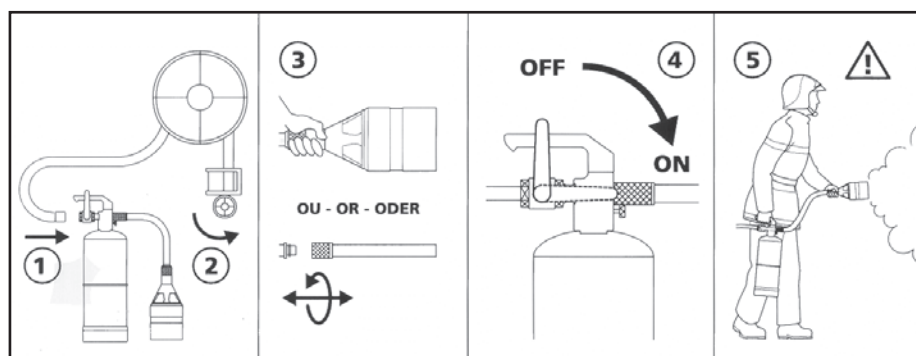
Référence	Fileté 1"	Fileté 1" 1/2	GFR 20	DSP 40		Lance bas foisonnement	Lance moyen foisonnement
UPRIM BF	I30.00.041	I30.00.054	I30.00.044	I30.00.045	Référence	I30.80.031	I30.80.032
UPRIM MF	I30.00.042	I30.00.055	I30.00.046	I30.00.047			

- Réservoir de 10 litres en polyéthylène réticulé.
- Résistance optimale à la corrosion interne (émulseurs et conditions climatiques).
- Tête doseuse en alliage léger, avec pastilles de calibrage à orifice 1, 3 ou 6%.
- Tube plongeur en inox.
- Lance à mousse moyen foisonnement en polyéthylène haute densité.
- Lances interchangeables en quelques secondes grâce à un raccord de connexion rapide.
- Tuyau de refoulement 0.60 M en NBR renforcé.
- Résiste à des températures extrêmes de - 30 à + 90°.
- Robinet ouverture/fermeture permettant un contrôle parfait de l'appareil.
- Large poignée de portage ergonomique permettant une bonne prise en main, même avec des gants de protection épais.
- Entretien très facile et rapide.
- Large orifice de remplissage d'émulseur.



U.P.R.I.M.

Utilisation



Diriger le jet selon les instructions et procédures d'attaque propres à l'entreprise, et au type d'émulseur (attaque directe, sur paroi, de face ...)

Après chaque utilisation, la tête proportionneuse doit être retirée, le tube plongeur immergé dans l'eau et l'ensemble doit fonctionner pendant 2 minutes afin de le rincer complètement.



ZF05.056.FR.1

Dans le cadre de notre politique de recherche constante pour une amélioration de nos équipements, nous nous réservons le droit de modifier les caractéristiques des appareils à tout moment sans information préalable.

