

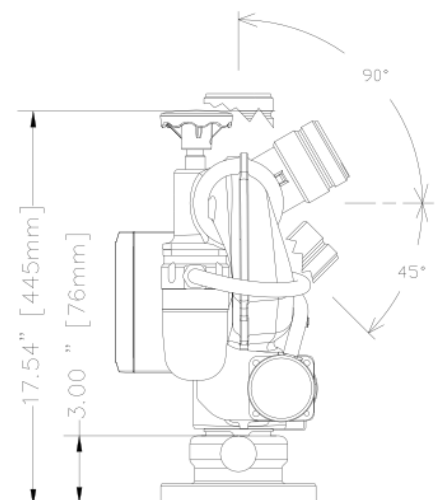


Tornado RC

Canon fixe à commande électrique

Compacité et robustesse

- **Débit** de 40 à 2000 l/min – (max. 16 bar).
- **Élévation** : +90° à -45° (Possibilité de limiter l'élévation de +45° à -20°).
- **Rotation** : 370°, soit 185° de part et d'autre de la position centrale.
- Pertes de charge 0.4 bar à 1000 l/min.
- Câble de commande 4 conducteurs (2 pour la puissance et 2 pour les commandes).
- Boîtier de commande fixé sur le canon (et nombreuses variantes).
- Equipé de volants de manœuvre (secours).
- Actionneurs électriques et boîtier de commande **IP65** avec pictogrammes.
- Alimentation 12 ou 24v.
- **Système d'encliquetage rapide.**



- Construction robuste en aluminium anodisé dur
- Traitement anticorrosion int/ext (anodisation dure puis poudrage électrostatique polyester)
- Fourni avec 9m de câble ultra flexible pour faciliter le montage.

TORNADO A COMMANDE MANUELLE

CANON MANUEL TORNADO – ENTREE 3" BSP M - SORTIE 1.5" BSP M	112.00.104
CANON MANUEL TORNADO - ENTREE 3" BSP M - SORTIE 2.5" BSP M	112.00.105

TORNADO A COMMANDE ELECTRIQUE

CANON ELECTRIQUE TORNADO RC - SORTIE 1.5" BSP M	112.02.049
CANON ELECTRIQUE TORNADO RC - SORTIE 2.5" BSP M	112.02.050

ACCESSOIRES POUR CANON ELECTRIQUE

TETE ULTIMATIC ER – 40 à 500 l/min – ENTREE 1.5 " BSP F	112.42.031
TETE MIDMATIC ER – 260 à 760 l/min – ENTREE 1.5 " BSP F	112.42.033
TETE MIDFORCE ER – 260 à 760 l/min – ENTREE 1.5 " BSP F	112.42.035
TETE MAXMATIC ER – 400 à 2000 l/min – ENTREE 2.5 " BSP F	112.42.034
TETE MAXFORCE ER – 400 à 2000 l/min – ENTREE 2.5 " BSP F	112.42.036
TABLEAU DE CONTROLE PRINCIPAL A ENCASTRER	112.48.151
TABLEAU DE CONTROLE OPTIONNEL À ENCASTRER	112.48.152
BOITIER DE CONTROLE PORTABLE AVEC 9M DE CABLE	112.48.153
BOITIER DE CONTROLE PORTABLE AVEC 30M DE CABLE	112.48.154
BOITIER DE RADIO-CONTROLE PORTEE 150M	112.48.164
JOYSTICK DE CONTROLE	112.48.160
REPORT DE POSITION	112.48.159
MAT TELESCOPIQUE ELECTRIQUE TOP GUN 3" RC	112.48.156



LE TORNADO existe aussi en version manuelle

- Débit de 40 à 2000 l/min - 16 bar.
- Elévation : +90° à -45°
- Rotation : 360° sans butée



ZF02.020.FR.1

Dans le cadre de notre politique de recherche constante pour une amélioration de nos équipements, nous nous réservons le droit de modifier les caractéristiques des appareils à tout moment sans information préalable.

