

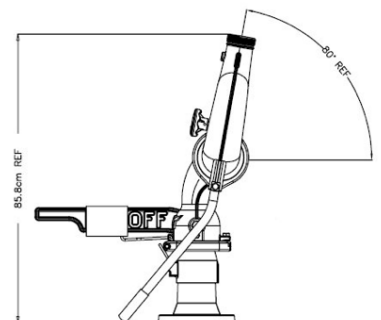
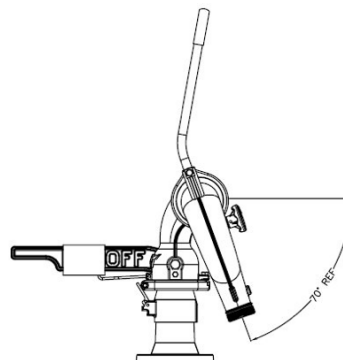
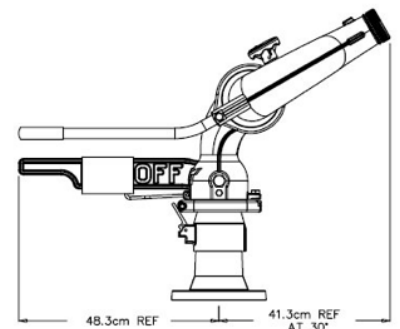
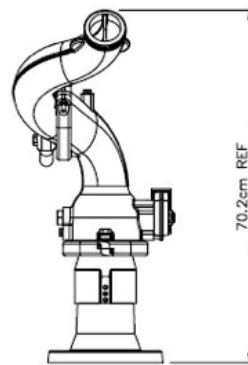


Petrojet

Canon fixe à commande manuelle

Un design révolutionnaire qui autorise une maintenance minimale

- Des versions multiples pour un **nouveau design** !
- Canon avec ou sans vanne ON/OFF avec indicateur de position.
- **Construction robuste en aluminium.**
- **Blocage en site et en azimut** sans altération du matériau.



- Maintenance ultra réduite.
- Portée plus grande.
- Vanne intégrée à Boisseau Inox.



Aujourd'hui les techniques du futur

CARACTÉRISTIQUES

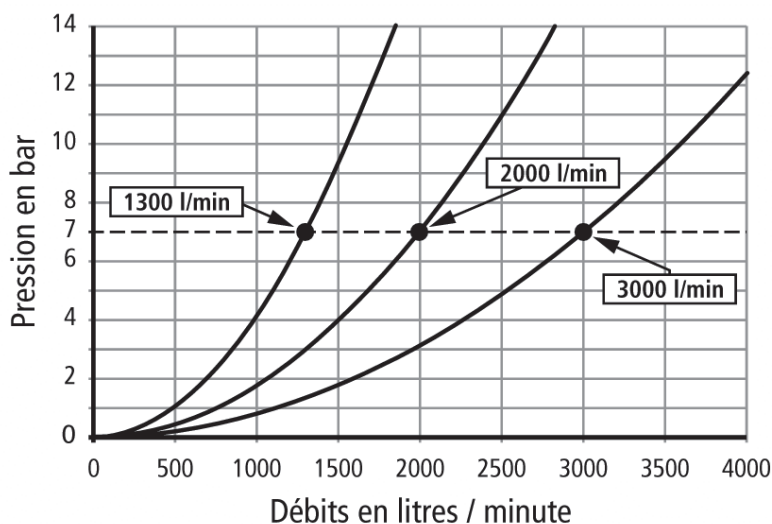
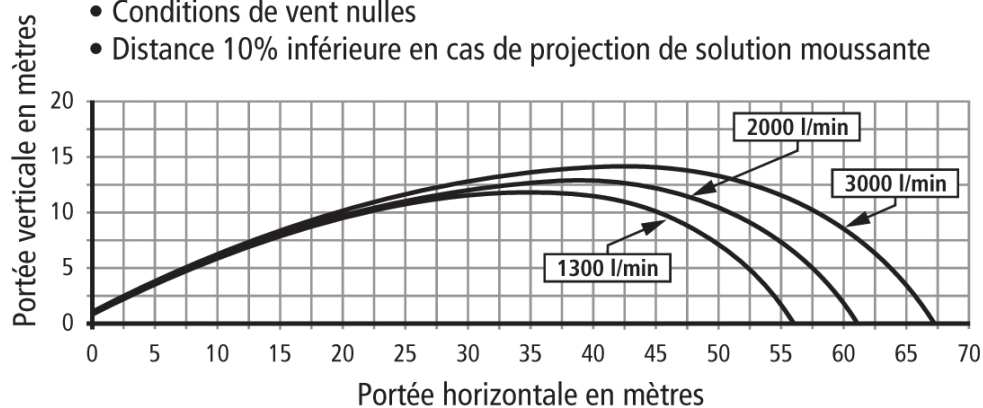
	Avec vanne sortie 2" ½ BSP MALE	Sans vanne sortie 2" ½ BSP MALE
PN 16 / DN 80*	I12.00.058	I12.00.060
3" ASA 150 PN 20 / DN 80*	I12.00.082	I12.00.086
Poids	P = 16,3 kg	P = 13,2kg

* DN 100 (4") sur demande pour débits supérieurs à 3000 L/MIN.



Conditions d'essais - Pression 7 bar

- Distance approximative du jet à un angle de 30°
- Conditions de vent nulles
- Distance 10% inférieure en cas de projection de solution moussante



ZF02.019.FR.1

Dans le cadre de notre politique de recherche constante pour une amélioration de nos équipements, nous nous réservons le droit de modifier les caractéristiques des appareils à tout moment sans information préalable.

