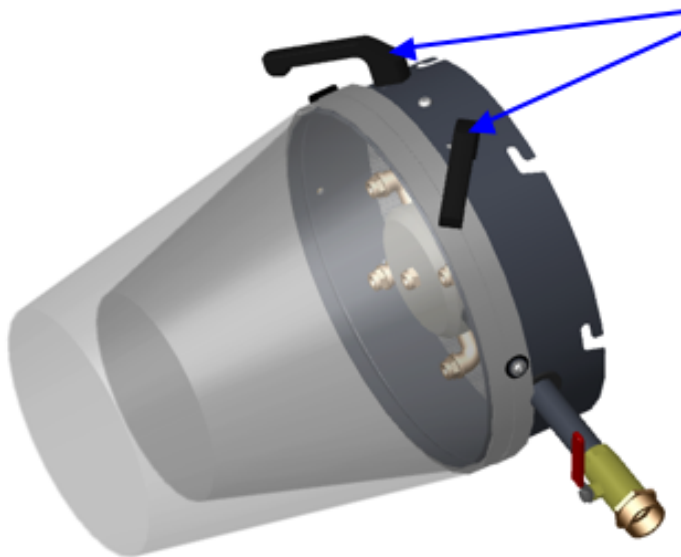




Adaptateur mousse

Pour ventilateur Easy Pow'Air

- Alimenté en pré-mélange, cet accessoire permet de transformer votre ventilateur Easy Pow'Air en générateur mousse haut foisonnement.
- L'adaptateur mousse équipé de 5 buses de pulvérisation et de deux poignées de transport a été conçu pour fonctionner avec un proportionneur traditionnel 200 l/min.
- Son système de fixation le rend extrêmement facile à mettre en œuvre.
Des gaines polyanes s'adaptent sur l'appareil pour emmener la mousse loin du ventilateur (au travers de couloir...).



Il existe deux positions de maintien des poignées suivant le désir de l'opérateur ou pour des raisons d'encombrement.

LEADER
Aujourd'hui les techniques du futur

ZF03.044.FR.1

Dans le cadre de notre politique de recherche constante pour une amélioration de nos équipements, nous nous réservons le droit de modifier les caractéristiques des appareils à tout moment sans information préalable.

