



Torche Vega DF

Torches de sécurité intrinsèque 2DCA ATEX

La puissance de 3 piles dans une torche 2 piles

- Eclairage puissant.
- Autonomie entre 5 et 12 heures.
- II 2 GD Eex e ib IIC T4 ou T6.
- Conforme à la directive ATEX.
- IP 67 : protection contre les poussières et étanche à l'immersion.
- Témoin de baisse de puissance sur le modèle TS24+.
- Corps en résine thermoplastique ultra résistant aux chocs et agressions chimiques.
- Une ampoule de rechange est disponible à l'intérieur de la tête de lampe.

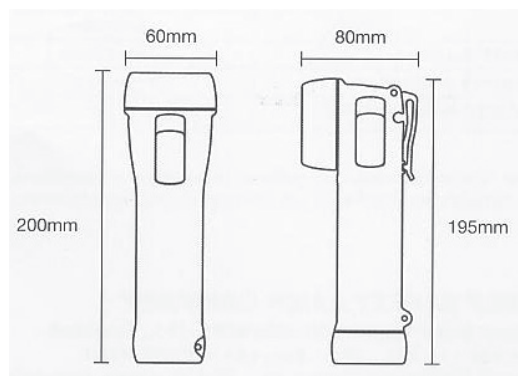


Les torches 2DCA sont la réponse idéale pour toutes les utilisations en atmosphère explosible (utilisation en industrie pétrochimique, eaux et assainissement, lutte contre l'incendie, maintenance aéronautique,...)

CARACTÉRISTIQUES

TORCHES DE SECURITE ATEX A PILES ECLAIRAGE DROIT OU EN ANGLE						
Modèle	2DCA T6	2DCA/RA T6	2DCA T4	2DCA/RA T4	2DCA+ T4	2DCA/RA+ T4
Référence	E00.00.011	E00.00.012	E00.00.013	E00.00.014	E00.00.015	E00.00.016
Description	Droite T6	Coudée T6	Droite T4	Coudée T4	Droite T4 av. indicateur d'autonomie*	Coudée T4 av. indicateur d'autonomie*
Classement	II 2 GD Eex e ib IIC T6 IP67 T65°		II 2 GD Eex e ib IIC T4 IP67 T95°			
Catégorie	2GD					
Normes	EN50014 : 1997, EN60079-7 :2003 (+EN50019), EN50020 : 2002					
Type de protection	Sécurité renforcée, Sécurité intrinsèque					
Zones	Zones I et II groupes de gaz IIA, IIB et IIC					
Classe de température	T6		T4			
Certificat	BAS 02 ATEX 2220X					
Corps	Thermoplastique résistant aux impacts					
Lentille	Polycarbonate résistant aux impacts et agressions chimiques					
Ampoule	Ref	TP-406		TP-404		TP-402
	Type	Filament sous vide		Xénon		Halogène
	Caractéristiques	2.4V 0.5A		2.4 V 0.7A		2.4V 0.83 A
	Puissance	11.4 lum		15 lum		23 lum
	Durée de vie	15 hrs		50 hrs		30 hrs
Piles	Ref	R20 saline		R20 / LR20 alcaline		R20 / LR20 alcaline
	Type	2 x 1.5v				
Autonomie	5 hrs		12 hrs		10 hrs	
Poids (sans pile)	150g	190g	150 g	190g	150 g	190g

* L'indicateur d'autonomie prévient l'utilisateur de la décharge proche des piles. Il autorise une meilleure gestion des piles en évitant le remplacement systématique des piles des torches en service.



ZF06.061.FR.1

Dans le cadre de notre politique de recherche constante pour une amélioration de nos équipements, nous nous réservons le droit de modifier les caractéristiques des appareils à tout moment sans information préalable.

