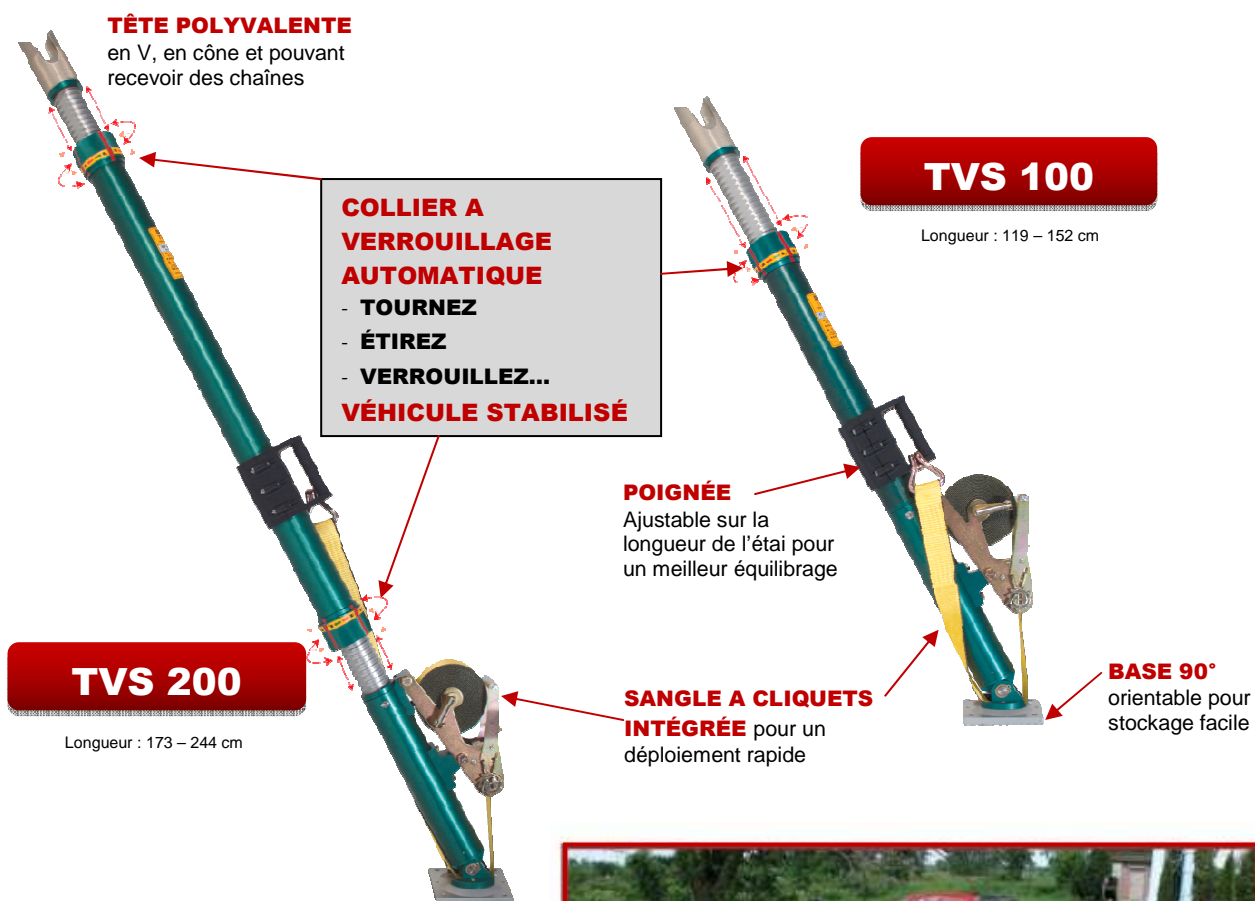




# Etalement Rapide d'Urgence TVS100 & TVS 200

## Systemes de stabilisation de vehicules

### Nouveau systeme de stabilisation tout equipe






- Charge admissible de 4 535 kg (Coefficient de sécurité 2 :1)
- Rapidité de mise en place : 1 min (1 personne)
- Aucun montage nécessaire
- Stabilisation pour Véhicules légers et lourds



## CARACTERISTIQUES

Modèle	Référence	Charge admissible (coef 2 :1)	Collier à verrouillage automatique	Longueur replié	Longueur déplié	Poids
TVS 100	P22-797010	4 535 kg	1	119 cm	152 cm	environ 13.6 kg
TVS 200	P22-797020	4 535 kg	2	173 cm	244 cm	environ 19.1 kg

## ACCESSOIRES

Multi crochets d'arrimage	P22-796161	
Sac de rangement pour TVS100 et crochets d'arrimage	P22-797096	
Sac de rangement pour TVS200 et crochets d'arrimage	P22-797098	



### Les avantages du TVS qui font la différence :

#### Avantage 1 :

Une tête polyvalente permettant tout type d'insertion sur un véhicule.  
Elle accepte aussi un passage de corde ou chaînage.

#### Avantage 2 :

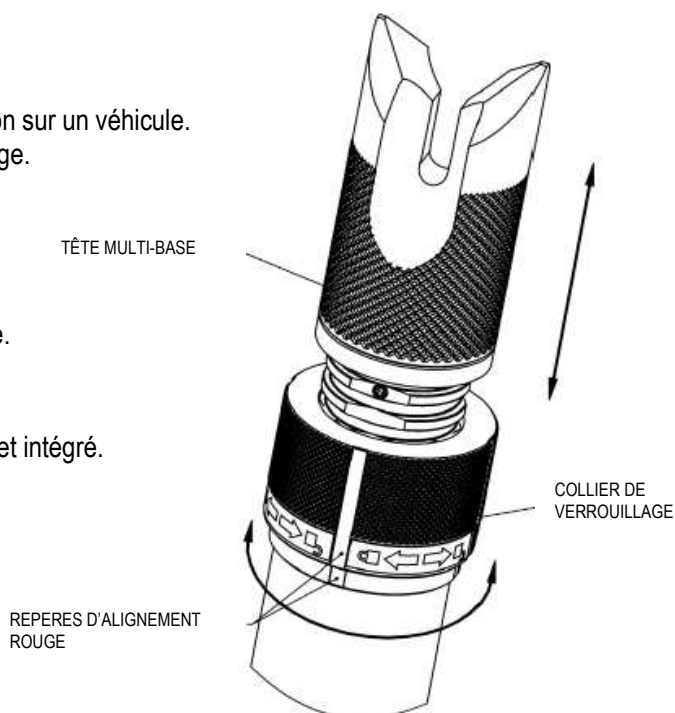
Collier de verrouillage automatique, avec repère visuel de fermeture.  
Il permet une mise en place d'une rapidité inégalée.

#### Avantage 3 :

Courroie à cliquet solidaire du système avec crochet intégré.

#### Avantage 4 :

Large base au sol crantée orientable à 90°.



## MAINTENANCE:

Maintenance minimum grâce à sa conception robuste.  
Tous les composants sont facilement remplaçables par l'utilisateur.



Conformément à notre politique d'amélioration constante de nos produits, nous nous réservons le droit de changer les spécifications de nos équipements sans préavis.