



Projecteur 4DCA

Projecteur de sécurité intrinsèque 4DCA ATEX

- Eclairage puissant (ampoule halogène).
- Autonomie jusqu'à 20 heures.
- II 2 GD Eex e ib IIC T4.
- Conforme à la directive ATEX.
- **IP 66** : protection contre les poussières et les paquets de mer.
- Corps en résine thermoplastique ultra résistant aux chocs et agressions chimiques.
- Sangle d'épaule amovible.



Les projecteurs 4DCA sont la réponse idéale pour toutes les utilisations en atmosphère explosible (utilisation en industrie pétrochimique, eaux et assainissement, lutte contre l'incendie, maintenance aéronautique, ...)

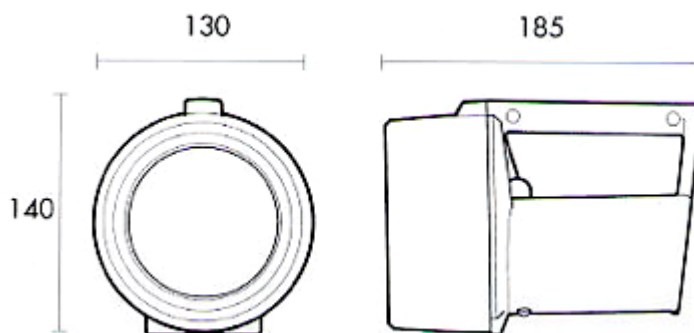
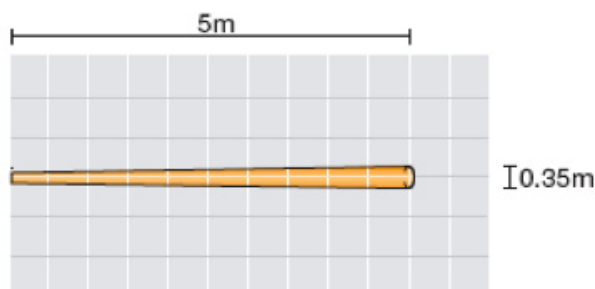


CARACTÉRISTIQUES

Modèle :	4DCA
Référence	E00.10.008
Classement	II 2 GD Eex e ib IIC T4 - IP66 T135°
Catégorie	2
Normes	EN50014, EN50019, EN50020, EN50281-1-1
Type de protection	« e » Sécurité renforcée, « ib » Sécurité intrinsèque
Classification zone dangereuse Gaz	Zones 1 et 2 ; Groupes de gaz IIA, IIB et IIC
Certificat	BAS 00 ATEX 2203
Température d'utilisation	-20°C à +40°C
Corps	Thermoplastique antistatique
Ampoule	Halogène 4.8v, 2.4W, 0.5 A
Lentille	Verre 6mm
Alimentation	4 piles alcalines LR20/R20 (non fournies)
Poids (avec piles)	1.45 kg



Réflecteur parabolique diamètre 100mm haut rendement permettant d'obtenir un pic lumineux d'une intensité de 960 lux à 5m.



LEADER
Aujourd'hui les techniques du futur

ZF06.066.FR.1

Dans le cadre de notre politique de recherche constante pour une amélioration de nos équipements, nous nous réservons le droit de modifier les caractéristiques des appareils à tout moment sans information préalable.

